



HB 3337-00 bis HB 3337-10

HEBU U.R.S

**Universal Retraktor System /
Universal retractor system**

Gebrauchsanweisung

Seite 4

Operating Manual

Page 16

DEUTSCH





ENGLISH



Inhalt

- 1 Verwendete Symbole4
- 2 Einführung4
- 3 Einsatzbereich.....4
 - 3.1 Zweckbestimmung4
 - 3.2 Kontraindikationen.....4
- 4 Warnhinweise.....5
- 5 Handhabung.....6
- 6 Aufbereitung.....7
 - 6.1 Einschränkung der Wiederaufbereitung7
 - 6.2 Hinweise zur Aufbereitung8
 - 6.3 Vorbereitung am Einsatzort.....8
 - 6.4 Ultraschallbad (optional).....8
 - 6.5 Manuelle Reinigung.....9
 - 6.6 Maschinelle Reinigung9
 - 6.7 Trocknung11
- 7 Wartung, Inspektion11
 - 7.1 Funktionsprüfung.....11
- 8 Sterilisation.....12
 - 8.1 Verpackung12
- 9 Lebensdauer12
- 10 Lagerung13
- 11 Gewährleistung / Reparatur13
- 12 Service und Hersteller Adresse13

1 Verwendete Symbole

| Symbol | Definition |
|---|----------------------|
|  | CE-Kennzeichnung |
|  | Achtung |
|  | Validierte Parameter |
|  | Hersteller |

2 Einführung

Unsere Produkte sind ausschließlich für den professionellen Einsatz von entsprechend ausgebildetem und qualifiziertem Fachpersonal bestimmt und dürfen auch nur durch dieses erworben werden.

Sie erhalten mit dem Erwerb dieses Instrumentes ein hochwertiges Produkt, dessen sachgerechte Handhabung und Gebrauch im Folgenden dargestellt wird.

Um Risiken und unnötige Belastungen für die Patienten, die Anwender und Dritte möglichst gering zu halten, bitten wir Sie die Gebrauchsanweisung sorgfältig durchzusehen und aufzubewahren.

3 Einsatzbereich

Das HEBU U.R.S. ist ausschließlich für Operationsfeldfreilegungen diverser chirurgischer Eingriffe ausgelegt. Diese umfassen, ohne Anspruch auf Vollständigkeit, bariatrische, urologische, und gynäkologische Eingriffe. Der Eingriff muss durch ausgebildetes und qualifiziertes Fachpersonal erfolgen.

3.1 Zweckbestimmung

Eine rahmenförmige Vorrichtung (z.B. ein großer Ring), in den chirurgische Wundhaken eingehängt werden. Die Wundhaken können stumpf oder hakenförmig sein, manchmal mit mehreren Haken. Die Wundhaken werden üblicherweise verwendet, um die Ränder eines Schnittes vorübergehend zurückzuhalten, oder um ein Organ oder Gewebe während eines chirurgischen Eingriffs vorübergehend abzuhalten. Es ist ein wiederverwendbares Produkt.

3.2 Kontraindikationen

Es sind keine Kontraindikationen bekannt.

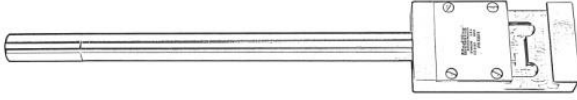
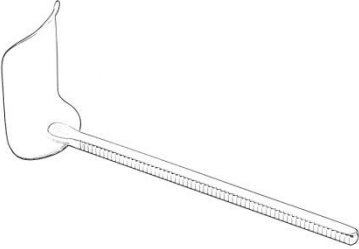
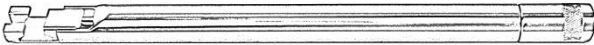
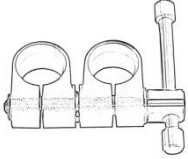
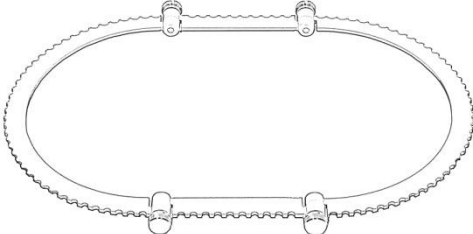
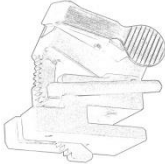
4 Warnhinweise

| | |
|---|---|
| ! | Die Medizinprodukte werden unsteril geliefert und müssen vor der ersten Anwendung gereinigt, desinfiziert und sterilisiert werden. |
| ! | Defekte Produkte dürfen grundsätzlich nicht verwendet werden und müssen vor der Rücksendung den gesamten Wiederaufbereitungsprozess durchlaufen haben. |
| ! | Beachten Sie, dass durch höhere Kräfte auch ein größerer Gewebeschaden entstehen kann, beispielsweise bei Klemmen ist die Kraft am Maulschluss höher als an der Maulspitze. |
| ! | Bitte beachten Sie zusätzliche, dem Produkt beiliegende Hinweise! |
| ! | Entfernen Sie vor der ersten Benutzung bzw. Aufbereitung sämtliche Schutzhüllen und Schutzfilme. |
| ! | Die gefahrlose Kombination der Produkte untereinander oder von den Produkten mit Implantaten muss vor dem klinischen Einsatz durch den Anwender überprüft werden |
| ! | Vermeiden Sie unsachgemäßes Werfen oder Fallenlassen von Instrumenten. |
| ! | Vermeiden Sie die mechanische Überbeanspruchung des Instrumentes über die konstruktive Auslegung hinaus, dies kann zu Bruch und Verformung führen! |
| ! | Vor jeder Anwendung muss eine Sichtkontrolle des Instrumentes auf Beschädigungen und Verunreinigungen stattfinden! |
| ! | Zur Vermeidung jeglicher Kontaktkorrosion müssen Instrumente mit beschädigter Oberfläche sofort ausgesondert werden! |
| ! | Im Falle des Einsatzes der Produkte an Patienten mit transmissibler spongiformer Enzephalopathie oder einer HIV-Infektion lehnen wir jede Verantwortung für die Wiederverwendung ab. |
| ! | Nach Ophthalmologischen Einsätzen auf Wasserqualität bei der Aufbereitung achten! (gemäß den Vorgaben der AAMI TIR34 und der Empfehlung des Robert-Koch-Institutes zur Aufbereitung von Medizinprodukten) |
| ! | Alle im Zusammenhang mit dem Produkt aufgetretenen schwerwiegenden Vorfälle sind dem Hersteller und der zuständigen Behörde des Mitgliedstaats, in dem der Anwender und/oder der Patient niedergelassen ist, zu melden. |

5 Überblick der einzelnen Komponenten

Das HEBU U.R.S. besteht aus über 100 Einzelteilen, die, je nach Anforderung, individuell zusammengesetzt werden können.

Im folgendem sind nur einige Komponenten aufgeführt um den grundsätzlichen Auf- und Abbau zu erläutern.

| | |
|---|--|
|  <p>Abb. 1: Tischstütze</p> |  <p>Abb. 2: Retraktor</p> |
|  <p>Abb. 3: Stab, horizontal</p> |  <p>Abb. 4: Kupplungsstütze</p> |
|  <p>Abb. 5: Ring (segmentiert)</p> |  <p>Abb. 6: Ratsche (drehbar)</p> |

6 Handhabung

Die Art der Behandlung muss in jedem Einzelfall vom Operateur in Zusammenarbeit mit dem Internisten und dem Narkosearzt bestimmt werden.

Für den operativen Einsatz bei verschiedenen chirurgischen Disziplinen muss durch entsprechend ausgebildetes und qualifiziertes Fachpersonal erfolgen.

6.1 Aufbau & Abbau

- 1 Bringen Sie die Tischstütze (Abb. 1) am Operationstisch an.
- 2 Führen Sie einen horizontalen Stab (Abb. 3) in die Kupplungsstütze (Abb. 4) ein.
- 3 Bringen Sie den horizontalen Stab über die Kupplungsstütze an der Tischstütze an, sodass sich die Klemmen des horizontalen Stabes über dem Operationsfeld befinden.
- 4 Öffnen Sie die Klemmen des horizontalen Stabes und bringen Sie den entsprechenden Ring (Abb. 5) an. Ziehen Sie die Klemmen fest, sodass der Ring stabil angebracht ist.
- 5 Lösen Sie die Kupplungsstütze, um die Position des Rings zu verändern. Platzieren sie den Ring über dem Operationsfeld. Ziehen Sie die Kupplungsstütze wieder fest, sobald die gewünschte Position erreicht ist.
- 6 Wählen sie einen passenden Retraktor (Abb. 2) aus und führen sie diesen in eine Ratsche (Abb. 6) ein, sodass der Retraktor ordnungsgemäß einrastet.
- 7 Platzieren Sie wie gewohnt die Retraktoren in die Inzision. Ziehen Sie die Retraktoren an den Ratschen zurück und befestigen Sie die Ratschen am Ring.
- 8 Justieren Sie manuell die Retraktordistanz, sowie die nötige Neigung. Durch die Spannung am geweiteten Gewebe, werden die Ratschen am Ring fixiert.
- 9 Die Ratschen können am Ring entlang bewegt werden, um die Retraktoren zu repositionieren.
- 10 Fahren mit der Platzierung weiterer Retraktoren fort, bis ein optimales Sichtfeld hergestellt ist.
- 11 Zum Abbau des Retraktorsystems führen sie die Schritte 1 – 10 in umgekehrter Reihenfolge aus.

7 Aufbereitung

Dem Aufbereiter obliegt die Verantwortung, dass die tatsächlich durchgeführte Aufbereitung mit verwendeter Ausstattung, Materialien und Personal in der Aufbereitungseinrichtung die gewünschten Ergebnisse erzielt. Hierfür sind Validierung und Routineüberwachung des Verfahrens erforderlich.

Wir weisen darauf hin, die nationalen Vorschriften im Zusammenhang mit der Aufbereitung unbedingt zu berücksichtigen.

Die validierten Parameter beziehen sich auf wiederverwendbare, chirurgische Instrumente. Für die anderen, beschriebenen Produkte sollten ebenfalls die validierten Parameter eingehalten werden, falls nicht explizit ein anderes Vorgehen beschrieben ist.

7.1 Einschränkung der Wiederaufbereitung

Häufiges Wiederaufbereiten hat geringe Auswirkungen auf das Produkt. Das Ende der Produktlebensdauer wird normalerweise von Verschleiß und Beschädigung durch Gebrauch bestimmt.

7.2 Hinweise zur Aufbereitung

- Verwenden Sie Reinigungs- und/oder Desinfektionsmittel mit einem pH-Wert zwischen 9-10.
- Bitte beachten Sie Herstellerangaben zu Dosierung, Einwirkzeit und Erneuerung der Reinigungs- und Desinfektionsmittel.
- Verwenden Sie **keine** harten Bürsten (wie z.B. Metallbürsten und Metallschämme) oder grobe Scheuermittel.
- Instrumente keinesfalls länger in Reinigungs- oder Desinfektionsmittel belassen als vorgeschrieben.
- Zum Spülen demineralisiertes Wasser verwenden.
- Kanäle und Rohre sorgfältig durchspülen und ausblasen.
- Empfindliche Instrumente müssen in einer Ablage oder Aufnahmevorrichtung gereinigt werden.
- Herstellerangaben von Reinigungs- und Sterilisationsgeräten beachten.

7.3 Vorbereitung am Einsatzort

Direkt nach der Anwendung groben Schmutz von den Instrumenten entfernen und Arbeitskanülen ausspülen. Keine fixierenden Mittel oder heißes Wasser (> 40°C) verwenden, da dies zur Fixierung von Rückständen führt und den späteren Reinigungserfolg beeinflussen kann.

Instrumente so weit wie möglich zerlegen und/oder öffnen.

Beispiele:

- Entfernen Sie alle Verbindungsstücke von der Tischstütze und den Gestängen.
- Zerlegen Sie die Verbindungsstücke in seine Einzelteile.
- Entfernen Sie Retraktoren von den Ratschen und Sperrern.
- Entfernen Sie die Haken von Gestängen.
- Entfernen Sie Haken und Gestänge von den Segmentringen.
- Zerlegen Sie die Segmentringe. Die Schrauben sind angebunden und sollten nicht entfernt werden, wenn die einzelnen Segmente getrennt sind.

Innerhalb kürzester Zeit sollten die Instrumente nach dem Gebrauch gereinigt werden, um das Antrocknen von Rückständen zu reduzieren und somit eine einfachere Reinigung zu ermöglichen. Falls Instrumente in Kontakt mit korrodierenden Medikamenten oder Reinigungsmitteln gelangen, diese nach der Benutzung sofort mit Wasser abwaschen.

Längere Trocknungszeiten, z.B. im Rahmen einer Trockenentsorgung sind nicht validiert und somit nicht empfohlen.



Die Trocknungszeit bei der Validierung betrug 1 Stunde.

7.4 Ultraschallbad (optional)

Sämtliche Instrumente müssen geöffnet, zerlegt sowie die Hohlräume durchgespült werden. Instrumente so im Siebkorb platzieren, dass Schattenbildung und Berührung zwischen den Instrumenten vermieden wird. Fügen Sie dem Wasser Reinigungsmittel zu und passen Sie die Temperatur der Lösung den Angaben des Reinigungsmittelherstellers an.

Die Reinigung im Ultraschallbad soll bei 35-40 kHz für mindestens fünf Minuten erfolgen!



Zur Validierung der Reinigung im Ultraschallbad wurden die Prüfgegenstände in Neodisher mediclean forte 0,5% für 5 Minuten behandelt.

Anschließend Instrumente einschließlich aller Hohlräume spülen und dem Reinigungs- und Desinfektionsprozess zuführen.

Bei Medizinprodukten, die eine schlechte Schallübertragung besitzen, wie z.B. bei weichem Material ist das Ultraschallbad nicht anzuwenden.

7.5 Manuelle Reinigung



Da maschinelle Prozesse standardisierbar, reproduzierbar und damit validierbar sind, sollte die maschinelle Reinigung und Desinfektion einer manuellen vorgezogen werden.
Ein manuelles Reinigungs- und Desinfektionsverfahren ist nicht validiert und muss daher durch eine zusätzliche Validierung in Verantwortung des Anwenders abgesichert werden.

7.6 Maschinelle Reinigung

Aufgrund internationaler Normen (EN ISO 15883) und nationaler Richtlinien sollten nur validierte maschinelle Reinigungs- und Desinfektionsverfahren zur Anwendung kommen. Wir empfehlen für die maschinelle Reinigung ein Standardprogramm für chirurgische Instrumente, z.B. Instrumente von Miele.

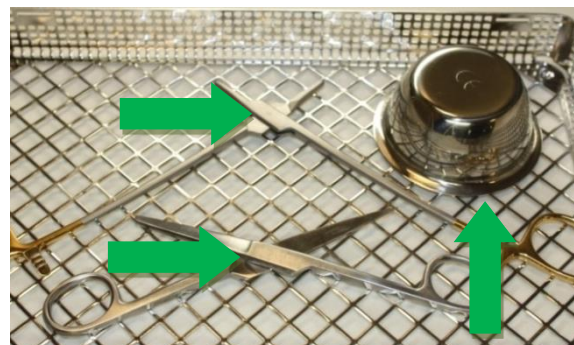
Für die Reinigung, Neutralisation und Nachspülung empfehlen wir die Verwendung von VE-Wasser gemäß der „Leitlinie DGKH, DGSV, AKI für die Validierung und Routineüberwachung maschineller Reinigungs- und thermischer Desinfektionsprozesse für Medizinprodukte und zu Grundsätzen der Geräteauswahl“ (die Leitlinie bezieht sich auf die DIN EN ISO 15883-1 Punkt 6.4.2).

Flexible (komplexe) Instrumente mit nicht sichtbaren Flächen sollten vor der maschinellen Reinigung manuell vorgereinigt werden.

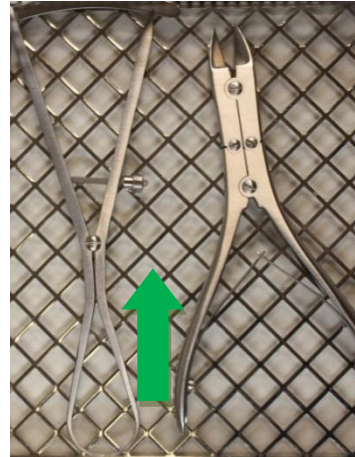
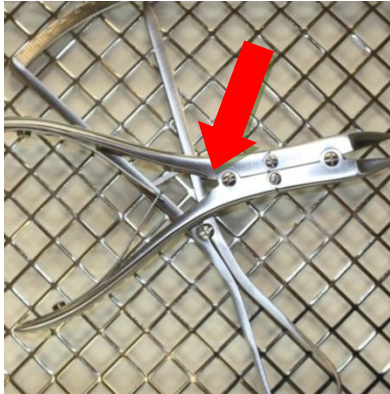
Wir empfehlen für alle Instrumente, bei denen die Flächen während der Reinigung aufeinanderliegen (z.B. übersetzte Knochensplitter- und Hohlmeißelzangen) eine manuelle Vorreinigung um ein optimales, rückstandsfreies Reinigungsergebnis zu erhalten. (gemäß Punkt 6.5)

Bei der Beladung ist folgendes zu beachten:

- Die zerlegten bzw. geöffneten Instrumente sicher im Wagen platzieren.
- Instrumente mit Öffnungen und Aussparungen müssen mit der offenen Seite nach unten zeigen, damit diese gereinigt werden können und sich kein Wasser aus dem Reinigungsprozess darin sammeln kann.
Wenn vorhanden, abgestimmte Spülvorrichtung verwenden.



- Gelenkinstrumente so in die Reinigungs- und Desinfektionsmaschine geben, dass die Gelenke geöffnet sind.
- Wagen nicht überladen, Spülschatten vermeiden.



Der Vorspülung (kaltes, ggfls. vollentsalztes Wasser ohne Zusatz) folgt die chemische Reinigung. Die chemische Reinigung soll bei **40°C bis 60°C** für mindestens **5 Minuten** erfolgen.

Als Reinigungsmittel empfehlen wir Produkte mit einem **pH-Wert zwischen 9 und 10**, z.B. Neodisher MediClean forte von Dr. Weigert. Die Auswahl der Reinigungsmittel richtet sich nach Material und Eigenschaften der Instrumente sowie nach nationalen Vorschriften.

Liegt eine erhöhte Chloridkonzentration im Wasser vor, kann am Instrumentarium Loch- und Spannungsrisskorrosion auftreten.

Durch Verwendung von alkalischen Reinigern und vollentsalztem Wasser kann das Auftreten derartiger Korrosion minimiert werden.

Durch Zusatz eines Neutralisationsmittels auf Säurebasis wird das Abspülen alkalischer Reinigungsmittelreste bei der ersten Zwischenspülung (warmes oder kaltes Wasser) erleichtert.

Um Belagsbildung vorzubeugen, ist der Einsatz von Neutralreinigern bei ungünstiger Wasserqualität zu empfehlen.

Nach der zweiten Zwischenspülung erfolgt die thermische Desinfektion.

Die thermische Desinfektion soll mit vollentsalztem Wasser bei **80 bis 95°C** und einer **Einwirkzeit gemäß EN ISO 15883** erfolgen.

Das Spülgut ist nach Beendigung des Programms aus der Maschine zu entnehmen, da durch Verbleib in der Maschine Korrosion entstehen kann.

| V Verwendete Parameter bei der Aufbereitungsvvalidierung | |
|--|---|
| Vorspülung | 1 Minute mit kaltem Stadtwasser |
| Reinigung | Temperatur: 55 °C |
| | Einwirkzeit: 5 Minuten (worst case) |
| | Neodisher Mediclean forte 0,4% (worst case) |
| Neutralisation | Temperatur: Kaltes VE-Wasser |
| | Einwirkzeit: 2 Minuten |
| | Neodisher Z 0,1% |
| Nachspülung | 2 minuten mit kaltem VE-Wasser |
| Desinfektion | Temperatur: 90 °C (A ₀ 3000) |
| | Einwirkzeit: 5 Minuten |

7.7 Trocknung

Eine ausreichende Trocknung ist durch das Reinigungs- und Desinfektionsgerät oder durch andere geeignete Maßnahmen sicherzustellen.



Bei der Validierung wurde die Trocknung weggelassen (worst case Bedingung).

8 Wartung, Inspektion

Nach Abkühlung auf Raumtemperatur müssen die Instrumente visuell auf Eiweißrückstände und andere Verunreinigungen überprüft werden. Hierbei sind Schlitze, Sperrn, Schlüsse, Rohre und andere schwer zugängliche Bereiche gründlich zu inspizieren. Instrumente, die nicht rückstandsfrei sind müssen wiederholt dem gesamten Aufbereitungsprozess unterzogen werden.

Um sicherzustellen, dass chirurgische Instrumente nach der Aufbereitung ihrem Einsatzzweck entsprechend verwendet werden können, ist es notwendig, dass nach der Reinigung, Desinfektion und Trocknung der visuellen Kontrolle und den Pflegemaßnahmen eine Funktionsprüfung durchgeführt wird. Führen Sie in Punkt 7.1 beschriebenen Funktionsprüfungen durch.

Instrumente, die Flecken aufweisen, stumpf, verbogen, nicht mehr funktionsfähig oder auf andere Weise beschädigt sind, müssen ausgesondert werden!

Als Hilfe zur Identifizierung von fehlerhaften Instrumenten, die aussortiert werden müssen, empfehlen wir die Broschüre „Instrumenten Aufbereitung“ des Arbeitskreises Instrumenten Aufbereitung. Hier sind insbesondere Kapitel 8 „Kontrollen und Pflege“ sowie Kapitel 12 „Oberflächenveränderungen: Beläge, Farbänderungen, Korrosionen, Alterung, Quellung und Spannungsrisse“ von Bedeutung.“

8.1 Funktionsprüfung

Ein neu erworbenes Produkt ist nach dessen Anlieferung und vor jedem Einsatz einer gründlichen Sicht- und Funktionskontrolle zu unterziehen.

Produkte sind auf Unregelmäßigkeiten zu überprüfen. Hierbei ist auf Risse, Brüche und das Auftreten von Korrosion zu achten.

Falls Gelenke vorhanden sind, sollten die Instrumente vor der Funktionsprüfung mit einem Pflegemittel auf Paraffinbasis geölt werden.

Dazu empfehlen wir ein medizinisches Weißöl auf Basis von Paraffinöl.

Die Instrumente mit Gelenken sind dann auf Leichtgängigkeit prüfen.

Führen Sie weitere Funktionsprüfung entsprechend des Einsatzzwecks des Instruments durch.

Defekte Produkte dürfen nicht verwendet werden und müssen vor der Rücksendung den gesamten Wiederaufbereitungsprozess durchlaufen haben.

9 Sterilisation

Vor der Sterilisation müssen die Produkte den Reinigungs- und Desinfektionsvorgang durchlaufen, rückstandsfrei mit demineralisiertem Wasser gespült und getrocknet sein.

Zur Sterilisation empfiehlt HEBUmedical ein validiertes Dampfsterilisationsverfahren (z.B. Sterilisator gemäß EN 285 und validiert gemäß DIN EN ISO 17665-1).

Die validierten Parameter beziehen sich auf wiederverwendbare, chirurgische Instrumente. Für die anderen, beschriebenen Produkte sollten ebenfalls die validierten Parameter eingehalten werden, falls nicht explizit ein anderes Vorgehen beschrieben ist.

Bei der Anwendung des fraktionierten Vakuumverfahrens ist die **Sterilisation** mit mindestens **134° C (USA 132° C)** bei einer **Mindesthaltezeit von 3 Minuten**. Anschließend ist eine Vakuumtrocknung für mindestens 20 Minuten durchzuführen.

| V Verwendete Parameter bei der Sterilisationsvalidierung | |
|--|------------------------------------|
| Vorvakuum | 3 mal |
| Sterilisationstemperatur | 132 °C |
| Sterilisationszeit | 1,5 Minuten (Halbzyklus-Verfahren) |
| Trocknungszeit | 20 Minuten |

Der Dampf muss frei von Inhaltsstoffen sein, empfohlene Grenzwerte von Speisewasser und Dampfcondensat sind festgelegt durch EN 285.

Andere Sterilisationsverfahren sind kompatibel, jedoch nicht von HEBUmedical validiert.

Beim Beladen empfohlenes Gesamtgewicht beachten! Nach der Sterilisation Sterilgut-Verpackung auf Schäden überprüfen, Sterilisationsindikatoren überprüfen.

9.1 Verpackung

Normgerechte Verpackung der Produkte zur Sterilisation nach ISO 11607. Die Verpackungen müssen für die Instrumente geeignet sein und vor mikrobiologischer Verunreinigung während der Lagerung schützen. Die Versiegelung darf nicht unter Spannung stehen. HEBUmedical empfiehlt Container oder Krankenhaus-typische Papier/Folie Verpackung als Sterilisationsverpackung.

V Bei der Validierung wurden die Instrumente in Krankenhaus-typische Verpackungen (Papier/Folie Verpackungen) eingepackt und sterilisiert

10 Lebensdauer

Durch Laborprüfungen wurde das Dampfsterilisationsverfahren validiert. Die Produkte wurden bei einem Vorvakuum mit den Worst case Parametern von 5min Dauer und einer Temperatur von 134°C für eine Lebensdauer von 50 Zyklen validiert.

Über diesen Zykluswert können Sie die Instrumente auf eigene Verantwortung auch weiterhin verwenden, wenn die im Kapitel 7 beschriebenen Prüfungen erfolgreich durchgeführt wurden.

11 Lagerung

Produkte in einer trockenen, sauberen und staubfreien Umgebung bei moderaten Temperaturen von 5°C bis 40°C lagern. Vor Sonneneinstrahlung und künstlichem Licht schützen.

12 Gewährleistung / Reparatur

Unsere Produkte werden aus hochwertigen Materialien hergestellt und vor der Auslieferung sorgfältig überprüft. Sie unterliegen jedoch auch bei bestimmungsgemäßem Gebrauch je nach Verwendungsintensität einem mehr oder weniger starken Verschleiß.

Dieser Verschleiß ist technisch bedingt und unvermeidlich.

Sollten dennoch verschleißunabhängige Fehler auftreten, wenden Sie sich an unsere Kundenbetreuung.

Defekte Produkte dürfen nicht mehr verwendet werden und müssen vor der Rücksendung den gesamten Wiederaufbereitungsprozess durchlaufen haben.

13 Service und Hersteller Adresse







HEBUmedical GmbH
Badstraße 8
78532 Tuttlingen / Germany
Tel. +49 7461 94 71 - 0
Fax +49 7461 94 71 - 22
eMail: service@HEBUmedical.de
Web: www.HEBUmedical.de



Contents

- 1 Symbols 16
- 2 Introduction 16
- 3 Scope 16
 - 3.1 Intended Use 16
 - 3.2 Contraindications..... 16
- 4 Warning 17
- 5 Handling 18
- 6 Preparation..... 19
 - 6.1 Reutilization restrictions 19
 - 6.2 Information on instrument preparation 19
 - 6.3 Preparation at the place of use 20
 - 6.4 Ultrasound bath (optional) 20
 - 6.5 Manual cleaning 20
 - 6.6 Mechanical cleaning 20
 - 6.7 Drying 22
- 7 Maintenance, inspection 22
 - 7.1 Functional check 22
- 8 Sterilization..... 23
 - 8.1 Packaging..... 23
- 9 Lifetime..... 23
- 10 Storage..... 24
- 11 Warranty / Repair 24
- 12 Manufacturer and servicing address..... 24

1 Symbols

| Symbol | Definition |
|---|----------------------|
|  | CE marking |
|  | Attention |
|  | Validated Parameters |
|  | Manufacturer |

2 Introduction

Our products are exclusively intended for professional use by appropriately trained and qualified personnel and may only be acquired by them.

By purchasing this instrument, you are now the owner of a high-quality product whose use and correct handling are described in the following. In order to minimize possible risks to patients and users, please observe these instructions carefully. Use, disinfection, cleaning and sterilization may only be performed by suitably trained specialist personnel.

3 Scope

The HEBU U.R.S. is exclusively designed for surgical field excavations of various surgical procedures. These include, but are not limited to, bariatric, urological and gynaecological procedures. The procedure may only be carried out by suitably trained and qualified specialist personnel.

3.1 Intended Use

A frame-shaped device (e.g. a large ring) into which surgical retractors are hung. The retractors can be blunt or hook-shaped, sometimes with multiple hooks. The retractors are commonly used to temporarily hold back the edges of an incision, or to temporarily hold an organ or tissue in place during surgery. It is a reusable product.

3.2 Contraindications

No contraindications are known.

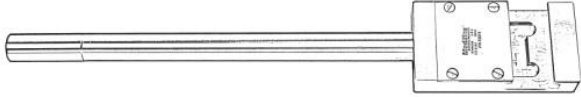
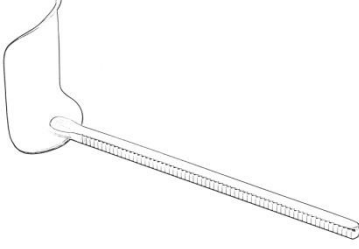

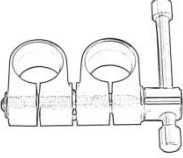
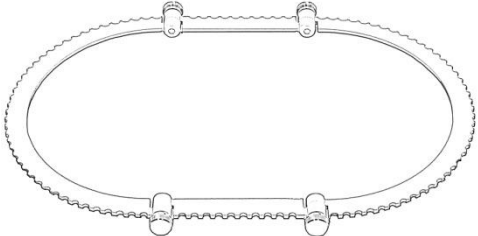
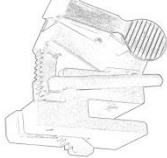
4 Warning

| | |
|---|---|
| ! | Medical products are delivered in a non-sterile condition and must be cleaned, disinfected and sterilized prior to their initial use. |
| ! | The use of faulty instruments is in principle forbidden and they have to go through the whole cleaning process before return. |
| ! | Please take into consideration that through higher power a bigger damage of the tissue can result: f.e. on forceps: the power at the end of the jaw is higher than at the tip of the jaw |
| ! | Please observe the additional information enclosed with the products. |
| ! | Remove all protective sleeves and films prior to first using or preparation for use. |
| ! | The safe combination of different products or of products with implants must be reviewed prior to clinical application by the user. |
| ! | Avoid improper throwing or dropping of instruments |
| ! | Avoid mechanical overstressing of the instrument beyond the structural design, this can lead to breakage and deformation! |
| ! | A visual inspection of the instrument for damage and contamination must be carried out before each use! |
| ! | To prevent all contact corrosion, instruments with damaged surfaces must be separated immediately. |
| ! | If the products are used on patients with transmissible spongiform encephalopathy or HIV infection, we decline any responsibility for their reuse. |
| ! | After ophthalmical use, please pay attention to water quality during treatment (according to the specifications of AAMI TIR34 and the recommendations of the Rober-Koch-Institute on preparation of medical devices)! |
| ! | Any serious incident that has occurred in relation to the device should be reported to the manufacturer and the competent authority of the Member State in which the user and/or patient is established. |

5 Overview of some single Components

HEBU U.R.S. is made up of well over 100 different items, which can be assembled individually subject to its requirements.

Some single components are shown below to clarify the basic steps of assembling and disassembling the retracting system.

| | |
|---|---|
|  <p>Fig. 1: Field Post</p> |  <p>Fig. 2: Retractor Blade</p> |
|  <p>Fig. 3: Horizontal Bar</p> |  <p>Fig. 4: Coupler</p> |
|  <p>Fig. 5: Ring (segmented)</p> |  <p>Fig. 6: Tilt Ratchet</p> |

6 Handling

The type of treatment must be determined in each individual case by the surgeon in cooperation with the internist and the anaesthetist.

For operational use in various surgical disciplines must be done by appropriately trained and qualified personnel.

6.1 Assemble & Disassemble

- 1 Attach Field Post (Fig. 1) to OR Table Rail.
- 2 Insert a Horizontal Bar (Fig. 3) into Coupler (Fig. 4).
- 3 Attach Coupler to Field Post so the Horizontal bar is away from the surgeon and the jaws of the Horizontal Bar are above the surgical field.
- 4 Open the jaws of the Horizontal Bar and attach the appropriate Ring (Fig. 5) to the jaws. Tighten the jaws of the Horizontal Bar until ring is rigid.
- 5 Loosen the Coupler in order to change the position of the ring and position the ring over the operative sight. When in the appropriate position, retighten.
- 6 Select the Retractor Blade (Fig. 2) to be used and insert into a Ratchet (Fig. 6) in such a way that the teeth of the Blade engage the ratchet mechanism.
- 7 Insert the blades into the incision in the usual manner; pull back on the ratchet and attach the ratchet to the ring.
- 8 Adjust the retraction distance and the tilt manually. Tension of the tissue being retracted will hold the ratchet on the ring.
- 9 The Ratchet may be moved along the ring in order to reposition it.
- 10 Continue to place Blades around the operative site in order to maximize surgeon visibility.
- 11 To remove at the end of the procedure, reverse the above steps.

7 Preparation

The person in charge of preparatory treatment is responsible for ensuring that the treatment is duly carried out using the relevant equipment, materials and personnel in the treatment facility and so achieves the desired result. This necessitates validation and routine monitoring of the process used. We urge you to take note of the national regulations dealing with instrument preparation.

The validated parameters refer to reusable surgical instruments. The validated parameters should also be observed for the other products described, unless a different procedure is explicitly described.

7.1 Reutilization restrictions

Frequent repeat preparatory treatment has minimal effects on the product. The end of the product life is normally determined by wear and damage due to use

7.2 Information on instrument preparation

- Use cleaning and/or disinfection agents with a pH-value within 9-10. Please observe manufacturer instructions regarding dosage, exposure time and renewal of solutions.
- Do **not** use hard brushes (e.g. metal brushes or metal sponges) or coarse abrasive cleaners.
- Never leave instruments in cleaning or disinfection agents for longer than the specified time.
- Only used demineralized water for rinsing.
- Rinse and dry carefully through channels and pipes.
- Sensitive instruments must be cleaned in a storage or clamping fixture.
- Observe manufacturer instructions of cleaning – and sterilizing equipment.

7.3 Preparation at the place of use

Directly after using remove coarse dirt of the instruments and rinse out the working cannulas. Do not use fixing agents or hot water (> 40°C), as this results in residues becoming fixed and can affect the success of the subsequent cleaning operation

Dismantle and/or open instruments as far as possible. Within short time after use the instruments clean the instruments for reducing a drying of the residues.

This enables an easier cleaning. If instruments come into contact with corroding medicines or cleaning agents, wash these up with water immediately after use.

Longer drying times, e.g. for dry disposal are not validated and therefore not recommended.

V The drying time during validation was 1 hour.

7.4 Ultrasound bath (optional)

All instruments must be opened, dismantled and any cavities rinsed through.

Place instruments in the screen basket in such a way that overlaps and contact between instruments are avoided. Add cleaning agent to the water and adjust the temperature of the solution in line with the cleaning agent manufacturer's instructions.

The cleaning in the ultrasound bath should be at 35-40 kHz, 5 minutes at least.

V To validate cleaning in an ultrasonic bath, the test items were ultrasonically treated in Neodisher Mediclean forte 0,5 % for 5 minutes.

Subsequently rinse instruments including all cavities before cleaning and disinfection.

Medicine products which are possessing a bad ultrasound transmission, e.g. soft materials are not usable for the ultrasound bath.

7.5 Manual cleaning

Since mechanical processes can be standardized, reproduced and therefore validated, mechanical cleaning/disinfection should be preferred to manual processes.



Manual cleaning and disinfection process is not validated and therefore needs to be validated additionally by the end user.

7.6 Mechanical cleaning

Based on international standards (EN ISO 15883) and national directives, only validated machine cleaning and disinfection methods may be used. For the mechanical cleaning we recommend a standard programme for surgical instruments, f.e. instruments from Miele.

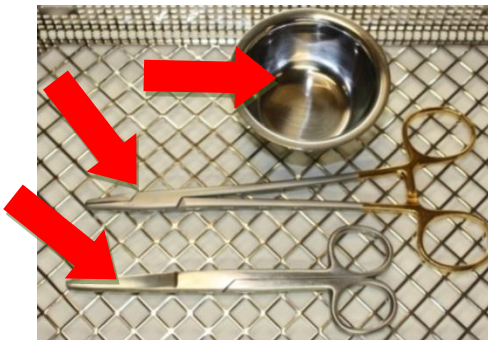
Only completely demineralized water should be used for cleaning, neutralisation and rinsing, in accordance with the „Guidance Compiled by the DGKH (Germany Society for Hospital Hygiene), DGSV (German Society for Sterile Supply) and AKI (Working Group on Instrument Reprocessing) for the Validation and Routine Monitoring of Automated Cleaning and Thermal Disinfection Processes for Medical Devices as well as Advice on Selecting Washer-Disinfectors“ (which refers to DIN EN ISO 15883-1 Point 6.4.2)

Flexible (complex) instruments with invisible surfaces must be pre-cleaned manually before mechanical cleaning.

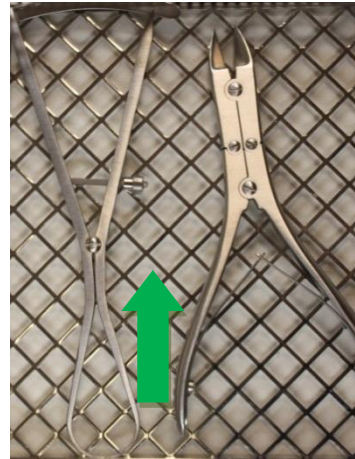
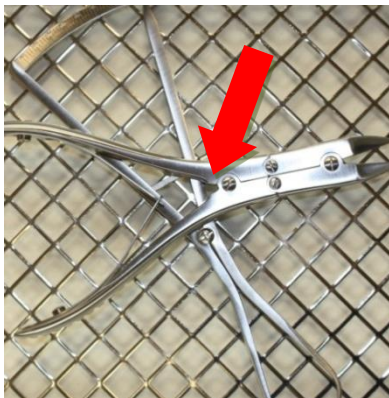
We recommend for all push shafts, -and pipe shaft instruments and instruments whose surfaces are on top of each others during the cleaning (f.e. bone forceps and gouge forceps) a manually pre-cleaning for an optimal cleaning result without residues.

Observe the following by loading:

- Place the dismantled/opened instruments securely in the tray.
- Instruments with openings and gaps have to be faced down with the opened side so that they can be cleaned and no water of the cleaning process is collecting inside them. If available use balanced devices for rinsing



- Place the instruments with joints in an opened position into the cleaning,-and disinfection machine.
- Do not overload trays, avoid creating any overlaps.



Preliminary rinsing (cold, if applicable fully demineralized water without additives) is followed by chemical. The chemical cleaning should take place at **40°C -60°C** for at **least 5 minutes**.

We recommend products with a **pH-value within 9-10**, e.g. Neodisher MediClean forte from Dr. Weigert. The cleaning agents used should be selected depending on the material and properties of the instruments and in accordance to national regulations: If there is a high chloride concentration in the water, pitting and tension crack corrosion can occur on the instruments. The occurrence of this type of corrosion is minimized by using alkaline cleaning agents and demineralized water. By adding an acid-based neutralization medium, the rinsing off of alkaline cleaning agent residues is facilitated during the first intermediate rinsing process (warm or cold water).

In order to prevent the formation of deposits, it is advisable to use neutral cleaners where the water quality is unfavourable. After the second intermediate rinsing process, thermal disinfection takes place.

The thermal disinfection should take place at temperatures of between **80 and 95°C**, with an **exposure time as outlined in EN ISO 15883**.

After the finishing of the programme take the good out of the machine because corrosion can arise if the instrument remains in the machine.

| V Parameters used for the validation of preparation | |
|--|--|
| Pre-rinsing | 1 minute with cold tap water |
| Cleaning | Temperature: 55 °C |
| | Soaking Time: 5 minutes (worst case) |
| | Neodischer Mediclean forte 0,4% (worst case) |
| Neutralization | Temperature: cold DI water |
| | Soaking Time: 2 minutes |
| | Neodisher Z 0,1% |
| Post-rinsing | 2 minutes with cold DI water |
| Disinfection | Temperature: 90 °C (A ₀ 3000) |
| | Soaking Time: 5 minutes |

7.7 Drying

Ensure adequate drying by the cleaning and disinfection device or using other suitable measures.

V Drying was omitted in the validation (worst case condition).

8 Maintenance, inspection

After cooling to room temperature, the instruments must be visually inspected for protein residues and other contamination, paying particular attention to cavities, blocks, inclusions, pipes, and other inaccessible areas. Instruments which are not free of residues must be returned for a complete retreatment process.

Carry out the functional check mentioned above. Instruments with stains, which are blunt, bent, no longer function or which are otherwise damaged must be segregated!

To help identify faulty instruments that need to be sorted out, we recommend the brochure "Instrument Reprocessing" from the Working Group "Instrumenten Aufbereitung". This includes Chapter 8 "Checks and Care" and Chapter 12 "Surface Changes: Deposits, Discoloration, Corrosion, Aging, Swelling and Stress Cracks".

8.1 Functional check

A newly purchased product must be subjected to a thorough visual and function check after its delivery and before each use.

Products must be checked for irregularities. Paying attention to cracks, fractures and the occurrence of corrosion.

If there are joints, the instruments should be oiled with a care product before the functional test. We recommend a medical white oil based on paraffin oil.

Check instruments with joints for ease of movement. Carry out a function check in accordance with the intended application of the instrument.

Defective products must not be used and must have undergone the complete preparatory treatment process again before being returned.

9 Sterilization

Prior to sterilization, products must undergo cleaning and disinfection, be rinsed off without residue using demineralized water and subsequently dried. HEBUmedical recommends using a validated steam sterilization process (e.g. sterilizer in compliance with EN 285 and validated in accordance with DIN EN ISO 17665-1).

The validated parameters refer to reusable surgical instruments. The validated parameters should also be observed for the other products described, unless a different procedure is explicitly described.

On using the fractionated vacuum method, **sterilization** must be performed with at least **134°C (USA 132° C)** with a **minimum dwell period of 3 minutes**. Vacuum drying must then be carried out for at least 20 minutes.

| V Parameters used for the validation of steam sterilization | |
|--|---------------------------------|
| Prevacuum | 3 times |
| Sterilization temperature | 132 °C |
| Sterilization time | 1,5 minutes (half cycle method) |
| Drying time | 20 minutes |

The vapour must be free of ingredients, recommended limiting values of feed water and vapour condensate are determined through EN 285.

Other sterilization processes are compatible but not validated from HEBUmedical.

When loading, observe the recommended total weight. After the sterilization, check the sterile product packaging for damage, and inspect the sterilization indicators

9.1 Packaging

Compliant packaging of products for sterilization in line with ISO 11607. Packaging used must be suitable for the instruments and protect them from microbiological contamination during storage. The seal must not be under tension. HEBUmedical recommends container or hospital common sterilization paper/film packagings for sterilized packaging.

V During validation the instruments were packaged in hospital common sterilization packagings (paper/film packagings) and steam sterilized.

10 Lifetime

The steam sterilization procedure was validated by laboratory tests. The products were sterile validated at a pre-vacuum of at least 5min duration and a temperature of 134°C for a lifetime of 50 cycles.

You can continue to use the instruments at your own responsibility over this cycle value if the tests described in chapter 7 have been successfully completed.

11 Storage

Store products in a dry, clean and dust-free environment at moderate temperatures from 5°C to 40°C. Protect from the effects of the sun's rays and artificial light.

12 Warranty / Repair

Our products are manufactured from high-grade materials and carefully checked prior to dispatch. However, even if used properly in accordance with their intended purpose they are subject to a greater or lesser degree of wear depending on their intensity of use.

This wear is technically induced and unavoidable.

Should faults occur independently of wear, please contact our customer services. Defective products should no longer be used.

They must undergo the complete preparatory treatment process before being returned.

13 Manufacturer and servicing address



HEBUmedical GmbH
Badstraße 8
78532 Tuttlingen / Germany
Tel. +49 7461 94 71 - 0
Fax +49 7461 94 71 - 22
eMail: service@HEBUmedical.de
Web: www.HEBUmedical.de



**Unser umfangreiches Sortiment umfasst
über 10 000 verschiedene Instrumente.
Besuchen Sie uns im Internet oder fordern Sie unseren Katalog an.**

**Our vast range of products covers over 10 000 various instruments.
They can be found in Internet or request our catalog.**

**Notre assortiment complet comprend plus de 10 000 instruments
différents. Vous le trouverez sur Internet. Ou bien demandez notre
catalogue.**

**Nuestro amplio instrumental consta de más de 10 000 artículos
diferentes. Usted puede visitarnos en Internet
o solicitar nuestro catálogo.**

**Il nostro assortimento comprende più di 10000 strumenti differente.
Lei ci può vistare in Internet
o chiedi il nostro catalogo**



HEBUmedical GmbH

**Badstraße 8 • 78532 Tuttlingen / Germany
Tel. +49 (0) 7461 94 71 - 0 • Fax +49 (0) 7461 94 71 - 22
info@HEBUmedical.de • www.HEBUmedical.de**